

AUX Serie Sproeidroogsproeiers met geïntegreerde hogedruk klep

De nieuwe door Anro Spray Solutions gepatenteerde AUX sproeidroogsproeier combineert de functie van onze verbeterde standaard sproeiers met een geïntegreerde pneumatisch bediende hogedruk klep. Anders dan bij conventionele sproeiers met terugslagklep, wordt deze klep onafhankelijk van de vloeistofdruk geopend of gesloten.

De maximale werkdruk van deze sproeier is 250 bar, tot deze druk kan de sproeier bij elke gewenste druk worden geopend en gesloten. Het universele ontwerp maakt het mogelijk om zowel houders met wervellichaam als met wervelkamer te gebruiken. De inwendige afsluitnaald sluit dicht bij de inlaat van het wervellichaam of wervelkamer af en voorkomt het nadruppelen van de sproeier en het leeglopen van de leiding.



Prestaties

Voor een optimale veiligheid wordt het klepdeel van de sproeier door perslucht geopend. De AUX sproeiers openen bij een luchtdruk van 8 tot 10 bar en worden aangestuurd door naar keuze een 'normally open' driewegklep of een 'normally closed' driewegklep te gebruiken. De AUX sproeier maakt het opstarten en stoppen van het droogproces gemakkelijker en bespaart tevens veel tijd. De sproeier wordt op afstand bediend en opent en sluit in een fractie van een seconde. Dit maakt het mogelijk om, in geval van verstopping of andere problemen met een van de andere sproeiers, over te schakelen naar een reserve-lans met sproeier. Bij conventionele sproeisystemen wordt de productietijd van de toren vaak beperkt door het verstopping van sproeiers. Met de AUX sproeiers met klep kunt u de onderdelen tijdens productie reinigen of vervangen en hiermee de productietijd van de toren verlengen.

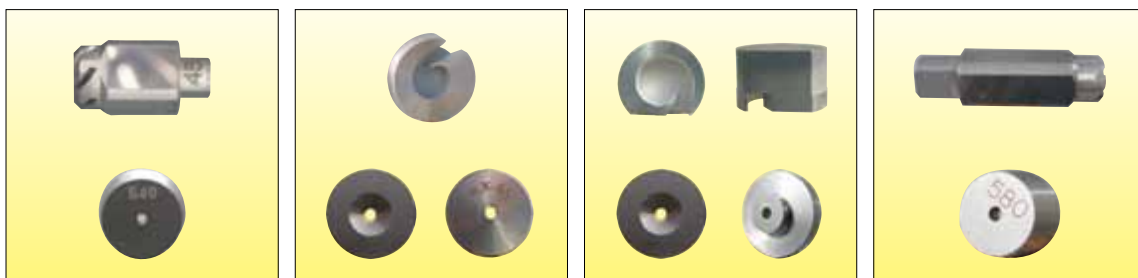
Daar de AUX sproeier met klep aan het uiteinde van de lans is gemonteerd is hij bijzonder eenvoudig te onderhouden dit in tegenstelling tot hogedruk kleppen die verder op in het leidingsysteem zijn gemonteerd. Binnen enkele seconden vervangt u de houder met de boring en het wervellichaam, zelfs als de toren in bedrijf is en de sproeiers onder hoge druk staan.

Door een versie met in- en uitlaat te gebruiken is het ook mogelijk om verschillende sproeiers op een lans te monteren of zelfs als dat gewenst is om de vloeistof te recirculeren.

Ontwerp

Standaard worden alle componenten vervaardigd uit rvs. 303 en rvs. 316. De sproeier is ontworpen als een compact geheel en is voorzien van een afsluitnaald die volledig afsluit op een zitting. De afsluitnaald wordt bediend door een luchtcilinder die zorgt voor een volledige afsluiting. Om slijtage tegen te gaan zijn het uiteinde van de naald en de zitting extra gehard. Het vloeistofgedeelte en het luchtgedeelte zijn separaat van elkaar gemonteerd, dit om te voorkomen dat lucht en/of olie in contact komen met de vloeistof. Alle materialen die in aanraking komen met de vloeistof zijn gemaakt van FDA goedgekeurde materialen.

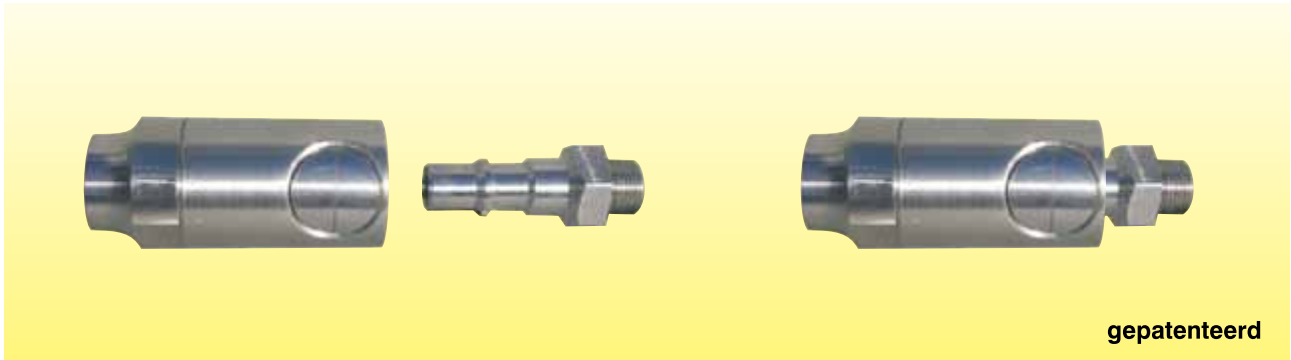
De AUX sproeiers zijn geschikt voor het monteren van onderstaande combinaties.



Voordelen

- Gemakkelijke en gecontroleerde opstart en afsluiting van de droogtoren.
- Vervangt terugslagkleppen die door vloeistofdruk worden geopend en voorkomt drukverlies.
- Geen nadruppelen en geen vervuiling van de toren.
- Vervangt dure en moeilijk te repareren hogedruk kleppen.
- De AUX kan gemakkelijk worden gekoppeld aan de CIP-min koppelingen en zo doende de reinigingstijd te verkorten.
- Veilige luchtbediende cilinder.
- De componenten in de sproeierhouder kunnen worden vervangen terwijl de toren in bedrijf is, hierdoor zijn langere productietijden mogelijk.
- Langere productietijden besparen energie en water en tevens wordt de productiviteit verhoogd.
- Met een reserve unit is het mogelijk om de één te openen en de andere te sluiten op exact het zelfde tijdstip.

Z Serie Hogedruk sproeidroogsproeier met snelwisselsysteem



De gepatenteerde Z serie is een volledig nieuw ontwikkelde generatie snelwisselsproeiers ten behoeve van het sproeidrogen en bestaat uit 4 verschillende modellen.

Verschillende uitvoeringen

Model ZSBX is geschikt voor alle componenten uit de (S)BX serie zoals afgebeeld op bladzijde A1 t/m A3 van onze catalogus. Model ZRX is geschikt voor alle componenten uit de RX serie zoals u die kunt vinden op bladzijde A6 t/m A8. Model ZVX is geschikt voor alle componenten uit de VX serie zie hiervoor bladzijde A9 t/m A11. Model ZVX45 is ook geschikt voor alle componenten uit de VX serie maar hier staat de uitlaat van de sproeier onder een hoek van 45 graden ten opzichte van de toevoerleiding.

De sproeiers of de insteeknippel kunnen naar keuze worden voorzien van een terugslagklep, dit is echter niet noodzakelijk.

Constructie

De Z serie is in feite een afgeleide van de sproeiers uit de QBX serie die u kunt vinden op bladzijde A4 van onze catalogus. Bij de QBX serie is een koppeling gemonteerd aan de lans en kan met een druk op de knop de sproeier met de insteeknippel ontgrendeld worden. Hierbij wordt een klep in werking gezet die er voor zorgt dat de leiding niet leeg kan lopen.

De sproeiers uit de Z serie echter zijn zo ontworpen dat de insteeknippel, eventueel voorzien van een terugslagklep, wordt gemonteerd op de lans en het ontkoppelmecanisme is geplaatst op de sproeier. Het geheel is hierdoor aanzienlijk korter geworden dan de andere modellen uit de Q serie. Het voordeel hiervan is dat de combinatie van insteeknippel en sproeier in beduidend meer installaties geïntegreerd kunnen worden.. Ook is de sproeier inclusief het ontkoppelmecanisme op deze manier gemakkelijker te reinigen.

Bedieningsgemak

Het grote voordeel van de snelwisselsproeiers is dat de sproeiers bijvoorbeeld in de werkplaats of controlekamer van te voren kunnen worden gemonteerd. Na productie is de sproeier weer gemakkelijk te verwijderen en kan de lans door middel van een koppeling eenvoudig aan de CIP min worden gekoppeld.

Veiligheid

De snelwisselsproeiers kunnen tevens worden voorzien van een veiligheidsketting die er voor zorgt dat de sproeier nooit in de toren kan vallen.

Bestelinformatie

Bestelling van een complete ZSBX sproeier	<p style="text-align: center;">BF1/4 ZSBXI490/SC632P</p> <p style="text-align: center;">bspt binnendraad insteeknippelaansl. uitvoering inzetsproeier wervellichaam gepolijst</p>
Bestelling van een complete ZRX sproeier	<p style="text-align: center;">NF1/4 ZRX97/H</p> <p style="text-align: center;">npt binnendraad insteeknippelaansl. uitvoering sproeiplaatje wervelkamer</p>
Bestelling van een complete ZVX sproeier	<p style="text-align: center;">BM3/8 ZVX97/H</p> <p style="text-align: center;">bspt buitendraad insteeknippelaansl. uitvoering sproeiplaatje wervelkamer</p>
Bestelling van een complete ZVX45 sproeier	<p style="text-align: center;">BM1/2 ZVX45-97/H</p> <p style="text-align: center;">bspt buitendraad insteeknippelaansl. uitvoering sproeiplaatje wervelkamer</p>