

# Il modello 'M' MiniGyraFlex

Il getto del modello 'M' copre un'area di 180° spruzzando verso l'alto.

L'ugello GyraFlex è un ugello rotante autoalimentato senza parti interne o guarnizioni.

La posizione degli ugelli può essere regolata per pulire aree specifiche e/o cambiare la velocità di rotazione.

La bassa velocità controllata degli ugelli GyraFlex garantisce migliori prestazioni alle medesime condizioni di funzionamento o le medesime prestazioni utilizzando una quantità inferiore di acqua e/o una minore pressione di esercizio rispetto agli ugelli convenzionali.

Per un alto impatto, il modello 'M' impiega due ugelli con getto piano.

Gli ugelli con getto piano possono essere posizionati in modo tale da coprire un'area di 180° verso l'alto. Anche grazie alla forza di reazione degli ugelli con getto piano, gli ugelli ruotano ad una velocità costante.

Per coprire aree specifiche, si possono utilizzare diverse tipologie di getto. Il GyraFlex è compatibile con tutti gli 1/8"

ugelli con getto piano standard, con diversi angoli e capacità.

Per ulteriori informazioni, cfr. le tabelle a pagina 15 e 16 o contattare il proprio rivenditore di zona.

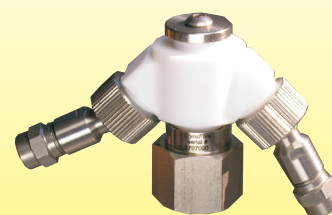
In posizione di massimo restringimento, il modello 'M' è compatibile con un'apertura di 75 mm., mentre in posizione di massima apertura l'ugello è compatibile con un'apertura di 105 mm.

La pressione di esercizio varia da 2 a 20 bar. I materiali standard sono in PTFE con AISI 304 o AISI 316. La temperatura di esercizio minima è di 2° C, mentre quella massima è di 200° C.

Il modello 'M' è particolarmente indicato per pulire aree di 180° nei serbatoi.

L'ugello GyraFlex assicura prestazioni veramente eccellenti coprendo aree di grandi dimensioni di larghezza massima pari a 3 metri e di altezza massima pari a 1 metro. Questa unità flessibile consente di spruzzare schiuma senza alcun problema.

**Brevetto in corso di registrazione**

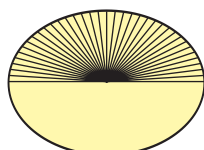


**Modello MGFM**



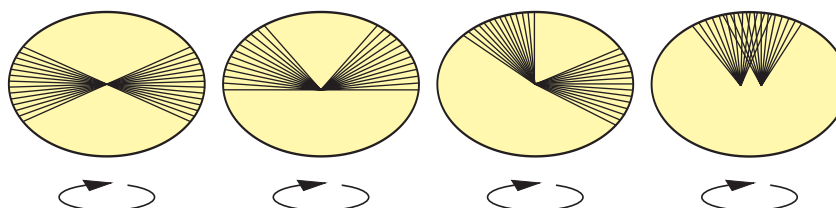
**Modello MMGFM**

**Copertura standard**



180°  
Su

**Altre tipologie di getto disponibili**



▲	Capacità in litri al minuto a diverse pressioni espresse in bar							
	Modello	2 bar	3 bar	5 bar	7 bar	10 bar	15 bar	20 bar
40°	MGFM2-4005	3.7	4.5	5.8	6.9	8.2	10.1	11.6
	MGFM2-4006	4.2	5.2	6.7	7.9	9.5	11.6	13.4
	MGFM2-4008	5.5	6.8	8.7	10.3	12.3	15.1	17.4
	MGFM2-4010	6.9	8.4	10.8	12.9	15.4	18.8	21.7
	MGFM2-4015	10.0	12.3	15.9	18.8	22.5	27.5	31.8
	MGFM2-4020	13.4	16.5	21.2	25.1	30.0	36.8	42.5
	MGFM2-4030	19.7	24.1	31.1	36.8	44.0	53.8	62.2
	MGFM2-4040	26.2	32.0	41.4	49.0	58.5	71.7	82.7

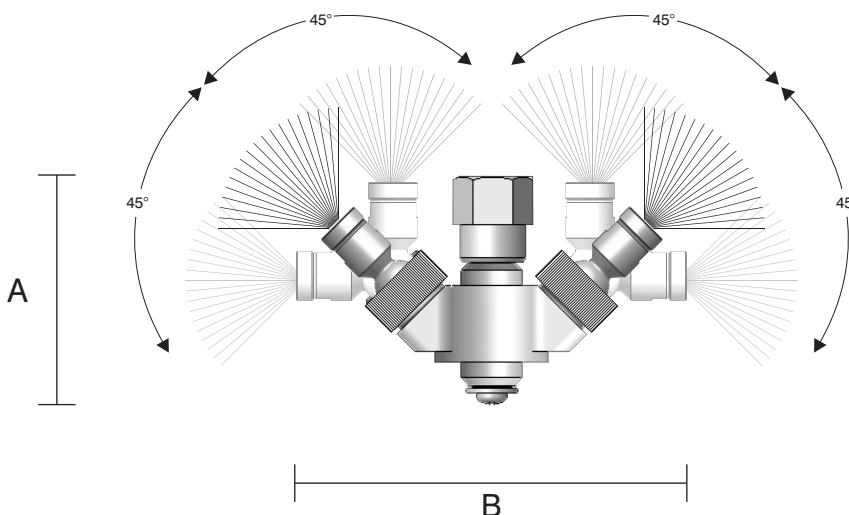
▲	Capacità in litri al minuto a diverse pressioni espresse in bar							
	Modello	2 bar	3 bar	5 bar	7 bar	10 bar	15 bar	20 bar
50°	MGFM2-5005	3.7	4.5	5.8	6.9	8.2	10.1	11.6
	MGFM2-5006	4.2	5.2	6.7	7.9	9.5	11.6	13.4
	MGFM2-5008	5.5	6.8	8.7	10.3	12.3	15.1	17.4
	MGFM2-5010	6.9	8.4	10.8	12.9	15.4	18.8	21.7
	MGFM2-5015	10.0	12.3	15.9	18.8	22.5	27.5	31.8
	MGFM2-5020	13.4	16.5	21.2	25.1	30.0	36.8	42.5
	MGFM2-5030	19.7	24.1	31.1	36.8	44.0	53.8	62.2
	MGFM2-5040	26.2	32.0	41.4	49.0	58.5	71.7	82.7

		Capacità in litri al minuto a diverse pressioni espresse in bar						
		Modello	2 bar	3 bar	5 bar	7 bar	10 bar	15 bar
65°	MGFM2-6505	3.7	4.5	5.8	6.9	8.2	10.1	11.6
	MGFM2-6506	4.2	5.2	6.7	7.9	9.5	11.6	13.4
	MGFM2-6508	5.5	6.8	8.7	10.3	12.3	15.1	17.4
	MGFM2-6510	6.9	8.4	10.8	12.9	15.4	18.8	21.7
	MGFM2-6515	10.0	12.3	15.9	18.8	22.5	27.5	31.8
	MGFM2-6520	13.4	16.5	21.2	25.1	30.0	36.8	42.5
	MGFM2-6530	19.7	24.1	31.1	36.8	44.0	53.8	62.2
	MGFM2-6540	26.2	32.0	41.4	49.0	58.5	71.7	82.7

		Capacità in litri al minuto a diverse pressioni espresse in bar						
		Modello	2 bar	3 bar	5 bar	7 bar	10 bar	15 bar
80°	MGFM2-8005	3.7	4.5	5.8	6.9	8.2	10.1	11.6
	MGFM2-8006	4.2	5.2	6.7	7.9	9.5	11.6	13.4
	MGFM2-8008	5.5	6.8	8.7	10.3	12.3	15.1	17.4
	MGFM2-8010	6.9	8.4	10.8	12.9	15.4	18.8	21.7
	MGFM2-8015	10.0	12.3	15.9	18.8	22.5	27.5	31.8
	MGFM2-8020	13.4	16.5	21.2	25.1	30.0	36.8	42.5
	MGFM2-8030	19.7	24.1	31.1	36.8	44.0	53.8	62.2
	MGFM2-8040	26.2	32.0	41.4	49.0	58.5	71.7	82.7

		Capacità in litri al minuto a diverse pressioni espresse in bar						
		Modello	2 bar	3 bar	5 bar	7 bar	10 bar	15 bar
95°	MGFM2-9505	3.7	4.5	5.8	6.9	8.2	10.1	11.6
	MGFM2-9506	4.2	5.2	6.7	7.9	9.5	11.6	13.4
	MGFM2-9508	5.5	6.8	8.7	10.3	12.3	15.1	17.4
	MGFM2-9510	6.9	8.4	10.8	12.9	15.4	18.8	21.7
	MGFM2-9515	10.0	12.3	15.9	18.8	22.5	27.5	31.8
	MGFM2-9520	13.4	16.5	21.2	25.1	30.0	36.8	42.5
	MGFM2-9530	19.7	24.1	31.1	36.8	44.0	53.8	62.2
	MGFM2-9540	26.2	32.0	41.4	49.0	58.5	71.7	82.7

		Capacità in litri al minuto a diverse pressioni espresse in bar						
		Modello	2 bar	3 bar	5 bar	7 bar	10 bar	15 bar
110°	MGFM2-11005	3.7	4.5	5.8	6.9	8.2	10.1	11.6
	MGFM2-11006	4.2	5.2	6.7	7.9	9.5	11.6	13.4
	MGFM2-11008	5.5	6.8	8.7	10.3	12.3	15.1	17.4
	MGFM2-11010	6.9	8.4	10.8	12.9	15.4	18.8	21.7
	MGFM2-11015	10.0	12.3	15.9	18.8	22.5	27.5	31.8
	MGFM2-11020	13.4	16.5	21.2	25.1	30.0	36.8	42.5
	MGFM2-11030	19.7	24.1	31.1	36.8	44.0	53.8	62.2
	MGFM2-11040	26.2	32.0	41.4	49.0	58.5	71.7	82.7



N. di modello	MGFM2-xxxx
Raccordo	3/8" BSPP F
Peso	0.13 kg
Dimensioni A	60 mm.
Dimensioni B	105 mm.
Esa	15 mm.