

# TaifuJet hoge slagkracht perslucht sproeiers

## Kenmerken

De TaifuJet luchtblaassproeier kenmerkt zich door de hoge slagkracht en het fluisterzachte geluidsniveau. De sproeier is voorzien van sleuven bij de uitstroomopeningen. Door de venturiwerking wordt de luchtverplaatsing verdubbeld en de slagkracht verhoogd. De sproeier is geschikt voor temperaturen tot 170° C en is zeer chemicaliën bestendig.

## Constructie

De unieke, gepatenteerde, constructie van de TaifuJet luchtsproeier zorgt voor een uniforme verdeling van de perslucht. De luchthoeveelheid aan de uiteinden is gelijk aan die in het midden. Door de laminaire 'flow' uit de uitstroomopeningen blijft de straal zeer lang bijzonder compact en

waaiert nauwelijks uit.

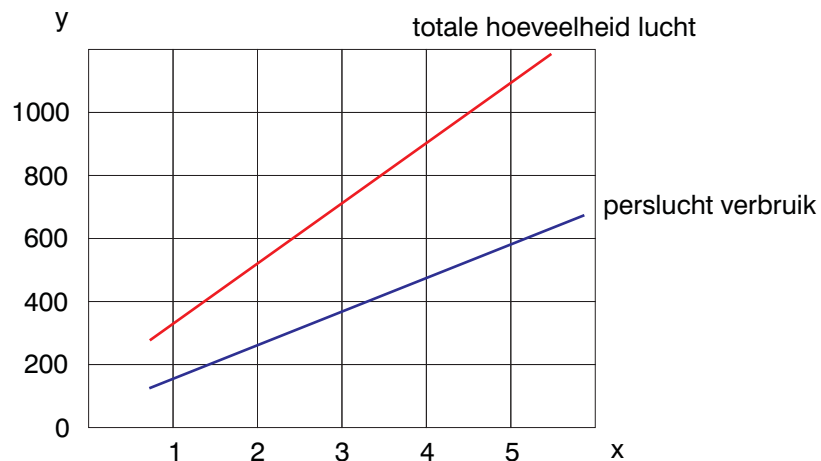
De luchtsproeier is vervaardigd uit PPS (Polyphenylsulfide) en is voorzien van 1/4" BSPT buitendraad.

## Deze sproeiers zijn o.a. bijzonder geschikt voor:

- Koelen
- Drogen
- Afblazen
- Reinigen
- Luchtverplaatsen



Geschikt tot 7 bar

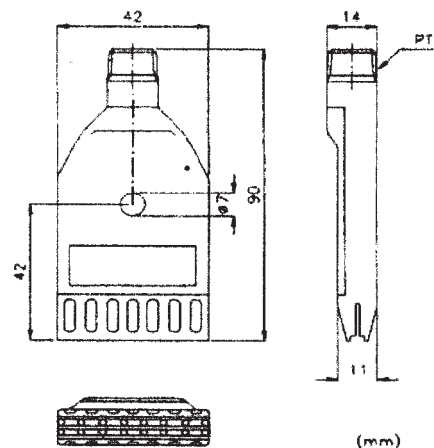


x = druk in bar

y = luchtverbruik in normaal liters per minuut

## Bestelinformatie:

42-16-010-PPS



(mm)